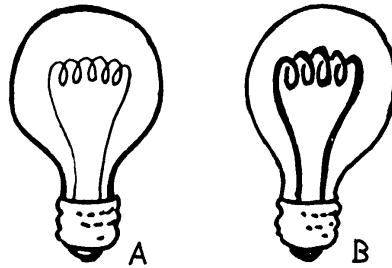


## Alte Prüfungsaufgaben Elektrizitätslehre

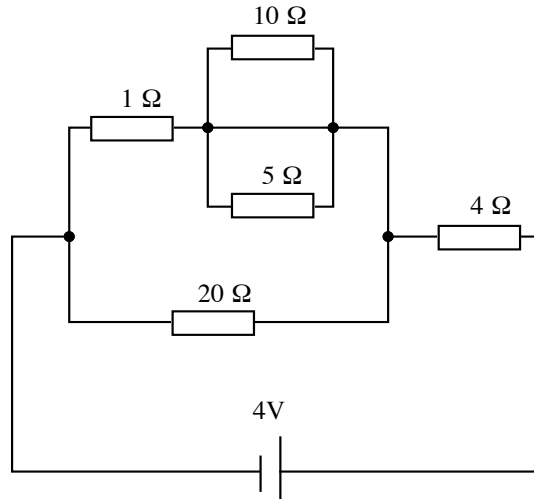
1) Welche Kraft würden die zu einer Punktladung vereinigten  $\text{Na}^+$  Ionen auf die ebenso zusammengefassten  $\text{Cl}^-$  Ionen von  $1.00\text{ g}$  Kochsalz ausüben, wenn man diese beiden Punktladungen in einem Abstand von  $1.00\text{ km}$  aufstellen würde? (Erschrecken Sie nicht, wenn Sie eine grosse Zahl erhalten!)

2) Glühlampen A und B sind vollständig identisch, ausser dass der Glühdraht von A dünner ist als der von B. Nun werden beide Lampen in  $220\text{ V}$  Fassungen gedreht. Welche leuchtet heller, und warum?



3) Protonen durchlaufen eine Beschleunigungsspannung von  $15.0\text{ kV}$ . Welche Geschwindigkeit erreichen sie dabei?

4) Berechnen Sie den den Strom durch den  $4\ \Omega$  Widerstand. (Die Spannungsquelle besitze keinen Innenwiderstand)



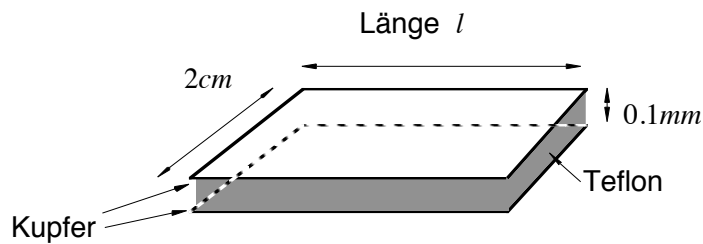
5) Berechnen Sie den elektrischen Widerstand eines  $2.00\text{ km}$  langen Kupferdrahtes mit Durchmesser  $5.00\text{ mm}$  bei einer Temperatur von  $4.00^\circ\text{C}$ . Nützliche Daten von Kupfer: Dichte:  $8920\text{ kg/m}^3$ , E-Modul:  $12 \cdot 10^{10}\text{ Pa}$ , spez. Wärmekapazität:  $383\text{ J/(kg} \cdot \text{K)}$ , spez. elektr. Widerstand:  $\rho_{20} = 1.70 \cdot 10^{-8}\ \Omega\text{m}$ , Widerstands-Temperaturkoeffizient:  $\alpha_{20} = 3.90 \cdot 10^{-3}\text{ K}^{-1}$

6) In einem Hause sind an 220 V Spannung gleichzeitig im Betrieb:

- 2 Lampen von je 605  $\Omega$  Widerstand,
- 3 Lampen von je 1210  $\Omega$  Widerstand,
- 1 Boiler von 800 W Leistung

Alle Apparate sind parallel geschaltet. Was kostet der Betrieb aller Apparate in 8 Stunden bei einem "Stromtarif" von 20 Rp./kWh?

7) Sie sollen einen aufgewickelten Folienkondensator bauen, der eine Kapazität von 0.10  $\mu F$  besitzt (Figur d = 0.10mm, Breite 2.0 cm). Wie gross müsste die Länge  $l$  gewählt werden? (Teflon  $\epsilon_r = 2.0$ )



8) Zur Messung eines von der Netzspannung (Frequenz 50 Hz) herrührenden magnetischen Störfeldes befindet sich eine Spule mit 500 Windungen und der Windungsfläche 2.0  $cm^2$  an dem zu untersuchenden Ort. Durch Verändern der Spulenorientierung findet man, dass die induzierte Spannungsamplitude  $U_0$  einen maximalen Wert von 1.8 mV hat. Welchen Wert hat die Amplitude  $B_0$  des magnetischen Störfeldes?

9) In das homogene Magnetfeld (Magnetfeldstärke 1.50 T) eines Massenspektrometers tritt senkrecht zur Feldrichtung ein Ionenstrahl ein, der ein Isotopengemisch aus Zinkionen gleicher Geschwindigkeit  $v = 7.22 \cdot 10^5$  m/s und gleicher Ladung  $Q = 2 \cdot e$  enthält. Nachdem die Ionen das Magnetfeld durchlaufen haben, treffen Sie auf eine Fotoplatte, die in den Abständen  $d_i$  geschwärzt wird:  $d_1 = 319$  mm,  $d_2 = 329$  mm,  $d_3 = 339$  mm.

Berechnen Sie die Ionenmassen  $m_i$  und benennen Sie die zugehörigen Zn - Isotope.

